

МИКРОСХЕМЫ 533ЛА4СП

Интегральная микросхема 533ЛА4СП – три логических элемента «ЗИ-НЕ».

Схема расположения выводов

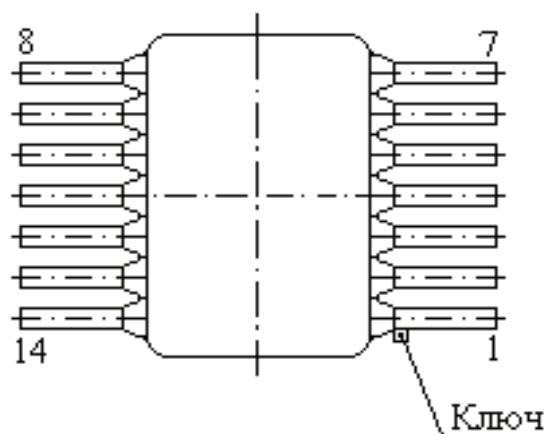


Таблица назначения выводов

Номер вывода	Название	Номер вывода	Назначение
1	Логический вход А1	8	Логический вход У3
2	Логический вход В1	9	Логический вход А3
3	Логический вход А2	10	Логический вход В3
4	Логический вход В2	11	Логический вход С3
5	Логический вход С2	12	Логический вход У1
6	Логический вход У2	13	Логический вход С1
7	0 В	14	$U_{cc} = 5 В$

1 ОСНОВНЫЕ ЭЛЕКТРИЧЕСКИЕ ПАРАМЕТРЫ

1.1 Основные электрические параметры при $t = (25 \pm 10) \text{ }^\circ\text{C}$

Наименование параметра, единица измерения, режим измерения	Норма	
	не менее	не более
Выходное напряжение низкого уровня, В (UCC = $(5 \pm 0,5)$ В, IOL = 4 мА)	-	0,4
Выходное напряжение высокого уровня, В (UCC = $(5 \pm 0,5)$ В, IOH = -0,4 мА)	2,5	-
Входной ток низкого уровня, мкА (UCC = $(5 \pm 0,5)$ В, UI L = 0,4 В)	-0,4	-
Входной ток высокого уровня, мкА (UCC = $(5 \pm 0,5)$ В, UIH = 2,7 В)	-	20
Ток потребления выходного напряжения низкого уровня, мА (UCC = $(5 \pm 0,5)$ В; UIH = 4,5 В)	-	3,3
Ток потребления выходного напряжения высокого уровня, мА (UCC = $(5 \pm 0,5)$ В; UI L = 0 В)	-	1,2
Время задержки распространения при включении, нс (UCC = 5 В; CL= 15 пФ)	-	15
Время задержки распространения при выключении, нс (UCC = 5 В; CL= 15 пФ)	-	15