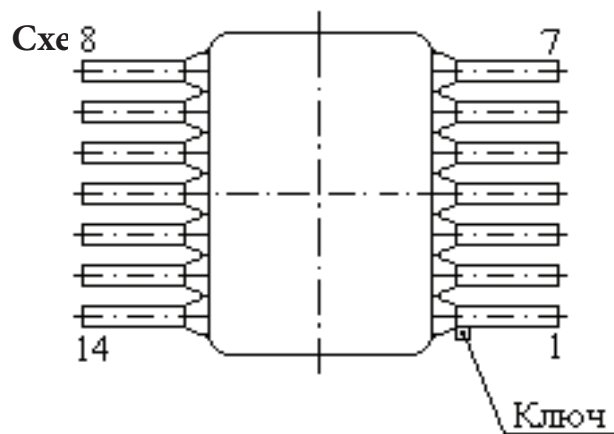


## МИКРОСХЕМЫ 533ЛН1СП

Интегральная микросхема 533ЛН1СП – шесть логических элементов «НЕ».



**Таблица назначения выводов**

Номер вывода	Название	Номер вывода	Назначение
1	Логический вход X1	8	Логический выход Y4
2	Логический выход Y1	9	Логический вход X4
3	Логический вход X2	10	Логический выход Y5
4	Логический выход Y2	11	Логический вход X5
5	Логический вход X3	12	Логический выход Y6
6	Логический выход Y3	13	Логический вход X6
7	0 В	14	$U_{cc}=5 В$

# 1 ОСНОВНЫЕ ЭЛЕКТРИЧЕСКИЕ ПАРАМЕТРЫ

## 1.1 Основные электрические параметры при $t = (25 \pm 10) ^\circ\text{C}$

Наименование параметра, единица измерения, режим измерения	Норма	
	не менее	не более
Выходное напряжение низкого уровня, В ( $U_{CC} = (5 \pm 0,5) \text{ В}$ , $U_{ITH} = 2,0 \text{ В}$ , $I_{OL} = 4 \text{ мА}$ )	-	0,4
Выходное напряжение высокого уровня, В ( $U_{CC} = (5 \pm 0,5) \text{ В}$ , $U_{ITL} = 0,7 \text{ В}$ , $I_{OH} = -0,4 \text{ мА}$ )	2,5	-
Входной ток низкого уровня, мА ( $U_{CC} = (5 \pm 0,5) \text{ В}$ , $U_{ILmax} = 0,4 \text{ В}$ )	-0,4	-
Входной ток высокого уровня, мкА ( $U_{CC} = (5 \pm 0,5) \text{ В}$ , $U_{IHmin} = 2,7 \text{ В}$ )	-	20
Ток потребления выходного напряжения низкого уровня, мА ( $U_{CC} = (5 \pm 0,5) \text{ В}$ ; $U_{IH} = 4,5 \text{ В}$ )	-	6,6
Ток потребления выходного напряжения низкого уровня, мА ( $U_{CC} = (5 \pm 0,5) \text{ В}$ ; $U_{IL} = 0 \text{ В}$ )	-	2,4
Время задержки распространения при включении, нс ( $U_{CC} = 5 \text{ В}$ ; $C_L = 15 \text{ пФ}$ )	-	15
Время задержки распространения при выключении, нс ( $U_{CC} = 5 \text{ В}$ ; $C_L = 15 \text{ пФ}$ )	-	15