

## МИКРОСХЕМЫ 533ЛН2СП

Интегральная микросхема 533ЛН2СП – шесть логических элементов «НЕ» с открытым коллекторным выходом.

Схема расположения выводов

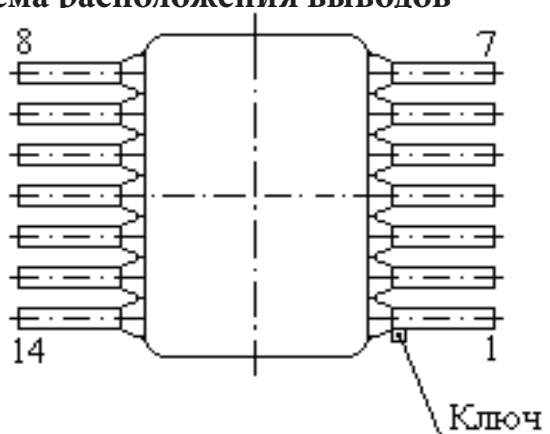


Таблица назначения выводов

Номер вывода	Название	Номер вывода	Назначение
1	Логический вход I1	8	Логический выход Y4
2	Логический выход Y1	9	Логический вход I4
3	Логический вход I1	10	Логический выход Y5
4	Логический выход Y2	11	Логический вход I5
5	Логический вход I3	12	Логический выход Y6
6	Логический выход Y3	13	Логический вход I6
7	0 В	14	$U_{cc}=5 В$

# 1 ОСНОВНЫЕ ЭЛЕКТРИЧЕСКИЕ ПАРАМЕТРЫ

## 1.1 Основные электрические параметры при $t = (25 \pm 10) \text{ }^\circ\text{C}$

Наименование параметра, единица измерения, режим измерения	Норма	
	не менее	не более
Выходное напряжение низкого уровня, В (UCC = $(5 \pm 0,5)$ В, IOL = 4 мА)	-	0,4
Входной ток низкого уровня, мкА (UCC = $(5 \pm 0,5)$ В, UI L = 0,4 В)	-0,4	-
Входной ток высокого уровня, мкА (UCC = $(5 \pm 0,5)$ В, UI H = 2,7 В)	-	20
Выходной ток высокого уровня, мкА (UCC = $(5 \pm 0,5)$ В, UOH = 5,5 В)	-	100
Ток потребления выходного напряжения низкого уровня, мА (UCC = $(5 \pm 0,5)$ В; UI H = 4,5 В)	-	6,6
Ток потребления выходного напряжения высокого уровня, мА (UCC = $(5 \pm 0,5)$ В; UI L = 0 В)	-	2,4
Время задержки распространения при включении, нс (UCC = 5 В; CL = 15 пФ)	-	28
Время задержки распространения при выключении, нс (UCC = 5 В; CL = 15 пФ)	-	32