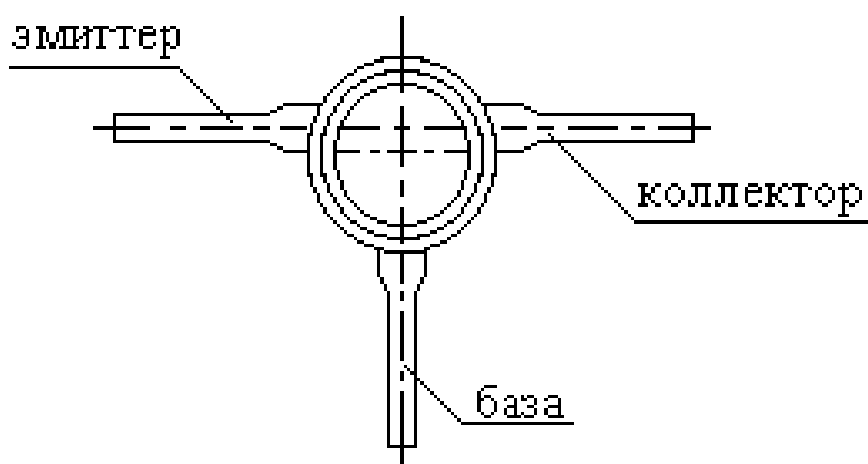


ТРАНЗИСТОР 2Т371А

Кремниевый планарно-эпитаксиальный n-p-n – транзистор 2Т371А в металлокерамическом корпусе, предназначенный для работы в усилительных схемах.

Схема расположения выводов



Условная маркировка: одна синяя точка

ОСНОВНЫЕ ЭЛЕКТРИЧЕСКИЕ ПАРАМЕТРЫ

при $t = (25 \pm 10) \text{ }^\circ\text{C}$

Наименование параметра, единица измерения, режим измерения	Норма	
	не менее	не более
Статический коэффициент передачи тока ($U_{кб} = 1 \text{ В}$, $I_k = 10 \text{ мА}$)	30	240
Обратный ток коллектора, мкА ($U_{КБ} = 10 \text{ В}$)	-	0,5
Обратный ток эмиттера, мкА ($U_{ЭБ} = 3 \text{ В}$)	-	1
Модуль коэффициента передачи тока на высокой частоте ($U_{кб} = 5 \text{ В}$, $I_э = 10 \text{ мА}$, $f = 3 \cdot 10^8 \text{ Гц}$)	10	-
Входное сопротивление в схеме с общей базой в режиме малого сигнала, Ом ($U_{кб} = 5 \text{ В}$, $I_э = 10 \text{ мА}$, $f = 50\text{-}1000 \text{ Гц}$)	-	10
Постоянная времени цепи обратной связи на высокой частоте, пс ($U_{кб} = 5 \text{ В}$, $I_э = 10 \text{ мА}$, $f = 3 \cdot 10^7 \text{ Гц}$)	-	15
Емкость коллекторного перехода, пФ ($U_{кб} = 5 \text{ В}$, $f = 10 \cdot 10^7 \text{ Гц}$)	-	1,2
Емкость эмиттерного перехода, пФ ($U_{кб} = 1 \text{ В}$, $f = 10^7 \text{ Гц}$)	10	1,5
Граничное напряжение, В ($I_k = 10 \text{ мА}$)	10	-