

МИКРОСХЕМЫ 53ЗИП5

Интегральная микросхема 53ЗИП5 – девятиразрядная схема контроля четности / нечетности.

Схема расположения выводов

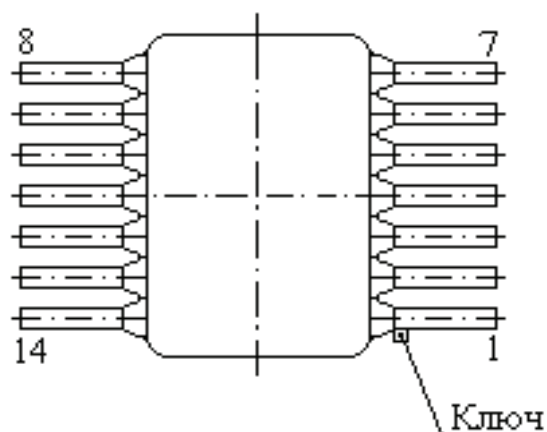


Таблица назначения выводов

Номер вывода	Название	Номер вывода	Назначение
1	Вход D6	8	Вход D0
2	Вход D7	9	Вход D1
3	-	10	Вход D2
4	Вход D8	11	Вход D3
5	Выход Y1	12	Вход D4
6	Выход Y2	13	Вход D5
7	Общий	14	U _{cc}

ОСНОВНЫЕ ЭЛЕКТРИЧЕСКИЕ ПАРАМЕТРЫ
при $t = (25 \pm 10) \text{ }^\circ\text{C}$

Наименование параметра, единица измерения, режим измерения	Норма	
	не менее	не более
Выходное напряжение низкого уровня, В (UCC = $(5 \pm 0,5)$ В, UTL = 0,7 В, UTH = 2 В, IO = -4 мА)	-	0,4
Выходное напряжение высокого уровня, В (UCC = $(5 \pm 0,5)$ В, UTL = 0,7 В, UTH = 2 В, IO = -0,4 мА)	2,5	-
Входной ток низкого уровня, мА (UCC = $(5 \pm 0,5)$ В, UI LA = 0,4 В)	-0,4	-
Входной ток высокого уровня, мкА (UCC = $(5 \pm 0,5)$ В, UI HB = 2,7 В)	-	20
Ток потребления, мА (UCC = $(5 \pm 0,5)$ В)	-	27
Время задержки распространения при включении, нс (UCC = 5 В)	-	50*
Время задержки распространения при выключении, нс (UCC = 5 В)	-	50*
	-	-

* По наихудшему схемотехническому пути.