

МИКРОСХЕМЫ 533ЛА9СП

Интегральная микросхема 533ЛА9СП – четыре логических элемента «2И-НЕ» с открытым коллекторным выходом.

Схема расположения выводов

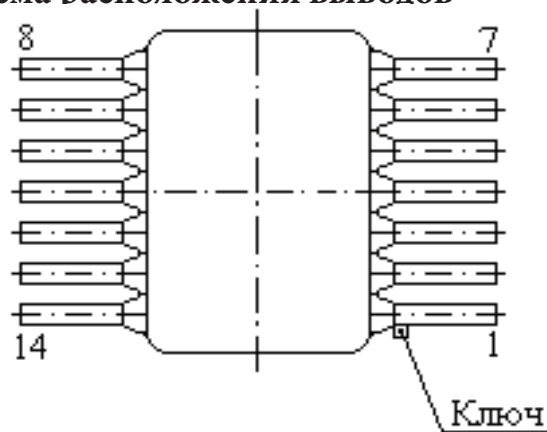


Таблица назначения выводов

Номер вывода	Название	Номер вывода	Назначение
1	Логический вход А1	8	Логический выход У3
2	Логический вход В1	9	Логический вход А3
3	Логический вход У1	10	Логический вход В3
4	Логический вход А2	11	Логический выход У4
5	Логический вход В2	12	Логический вход А4
6	Логический вход У2	13	Логический вход В4
7	0 В	14	$U_{cc}=5 В$

1 ОСНОВНЫЕ ЭЛЕКТРИЧЕСКИЕ ПАРАМЕТРЫ

1.1 Основные электрические параметры при $t = (25 \pm 10) \text{ }^\circ\text{C}$

Наименование параметра, единица измерения, режим измерения	Норма	
	не менее	не более
Выходное напряжение низкого уровня, В ($U_{CC} = (5 \pm 0,5) \text{ В}$, $I_{OL} = 4 \text{ мА}$)	-	0,4
Входной ток низкого уровня, мкА ($U_{CC} = (5 \pm 0,5) \text{ В}$, $U_{IL} = 0,4 \text{ В}$)	-0,4	-
Входной ток высокого уровня, мкА ($U_{CC} = (5 \pm 0,5) \text{ В}$, $U_{IH} = 2,7 \text{ В}$)	-	20
Выходной ток высокого уровня, мкА ($U_{CC} = (5 \pm 0,5) \text{ В}$, $U_{OH} = 5,5 \text{ В}$)	-	100
Ток потребления выходного напряжения низкого уровня, мА ($U_{CC} = (5 \pm 0,5) \text{ В}$; $U_{IH} = 4,5 \text{ В}$)	-	4,4
Ток потребления выходного напряжения высокого уровня, мА ($U_{CC} = (5 \pm 0,5) \text{ В}$; $U_{IL} = 0 \text{ В}$)	-	1,6
Время задержки распространения при включении, нс ($U_{CC} = 5 \text{ В}$; $C_L = 15 \text{ пФ}$)	-	28
Время задержки распространения при выключении, нс ($U_{CC} = 5 \text{ В}$; $C_L = 15 \text{ пФ}$)	-	32